

807 | 807 LAB SWEET | 807 FILTER

100 V 50/60 Hz | 110-127 V 60 Hz | 220-240 V 50/60 Hz



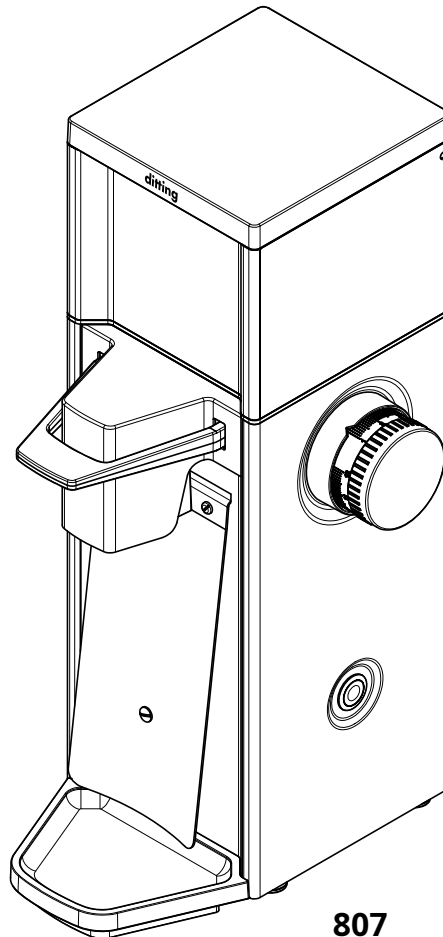
807
INFORMATION



807 LAB SWEET
INFORMATION



807 FILTER
INFORMATION

**807**

*exempl. Abb. | exemple Fig.

Bei Bestellungen bitte unbedingt die Artikel- und Seriennummer angeben.

Please indicate the article- and serial number when ordering.

WARNUNG:

Diese Ersatzteilliste richtet sich ausschließlich an qualifizierte Techniker und geschultes Fachpersonal. Fehler beim Öffnen oder Montieren der Mühle können zu Verletzungen und/ oder Beschädigungen und Fehlfunktionen führen. Bei Reparaturen dürfen nur Teile verwendet werden, die den ursprünglichen Gerätedaten entsprechen.

Mit dem Öffnen der Mühle durch eine nicht autorisierte Person, erlöschen die Haftungs- und Garantieansprüche gegenüber dem Hersteller.

WARNING:

This spare part list is meant to support qualified technicians and trained staff, only. Only parts that comply with the original appliance specification may be used for repairs. Mistakes in opening or assembling the grinder may cause injuries and/or damages and malfunctions.

If the grinder gets opened by an un-authorized person, the manufacturer's liability and warranty expire.

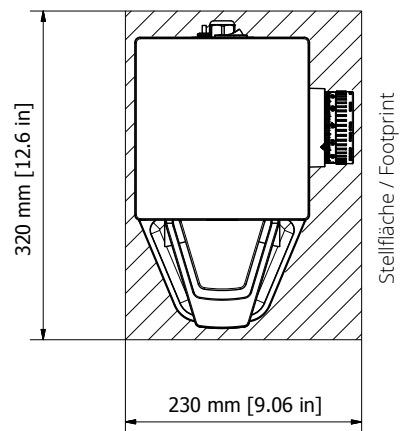
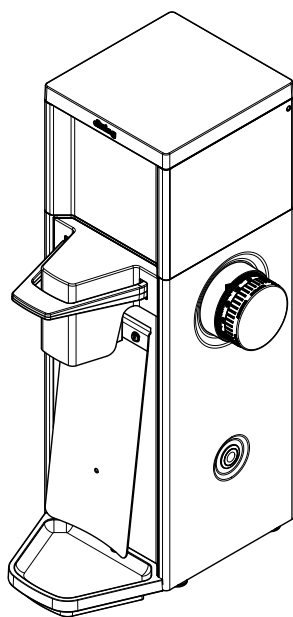
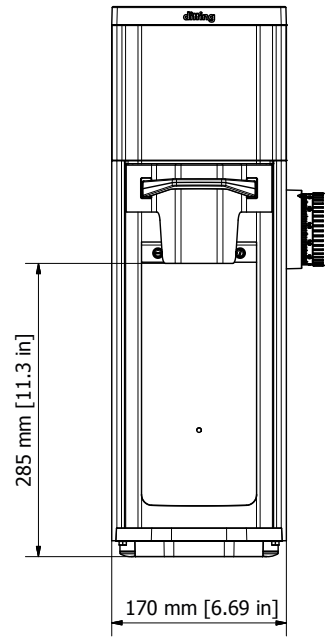
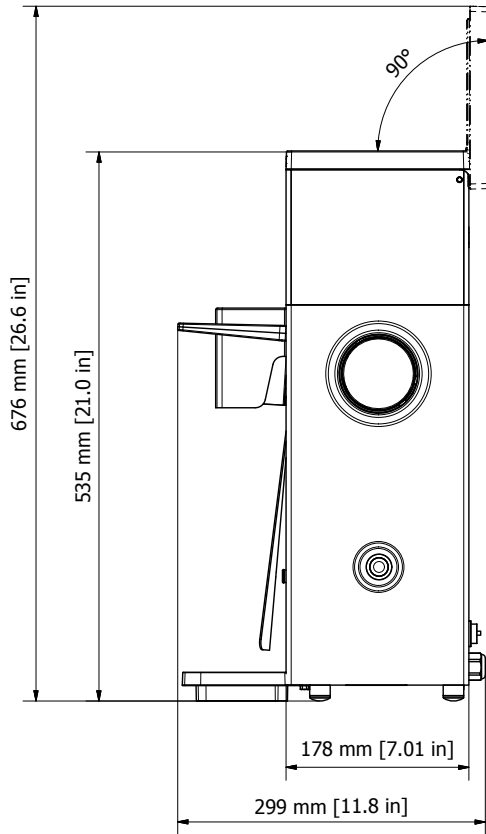
gültig ab | valid from
2020-05-01

Änderungen ohne Vorankündigung vorbehalten. | Subject to change without prior notice.

807 | 807 LAB SWEET | 807 FILTER

100 V 50/60 Hz | 110-127 V 60 Hz | 220-240 V 50/60 Hz

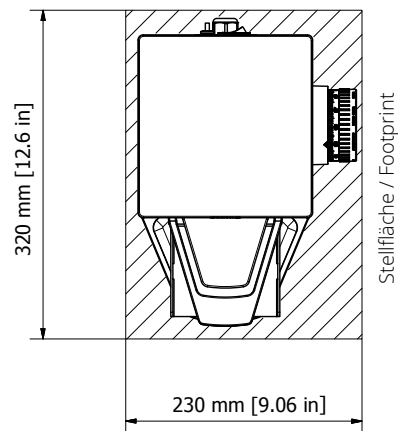
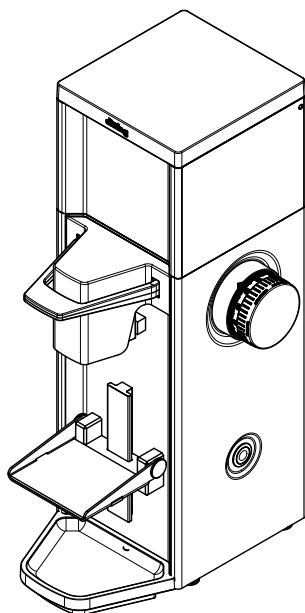
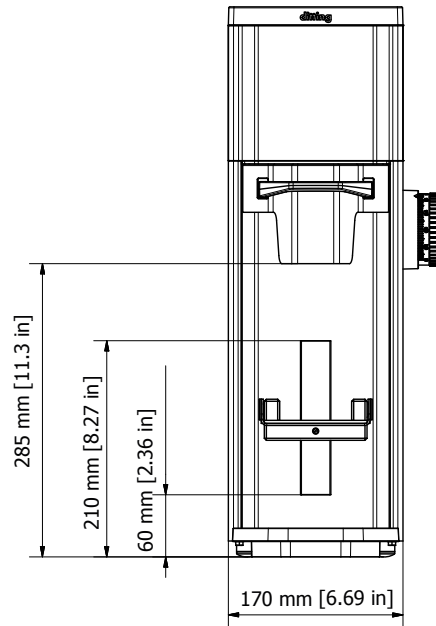
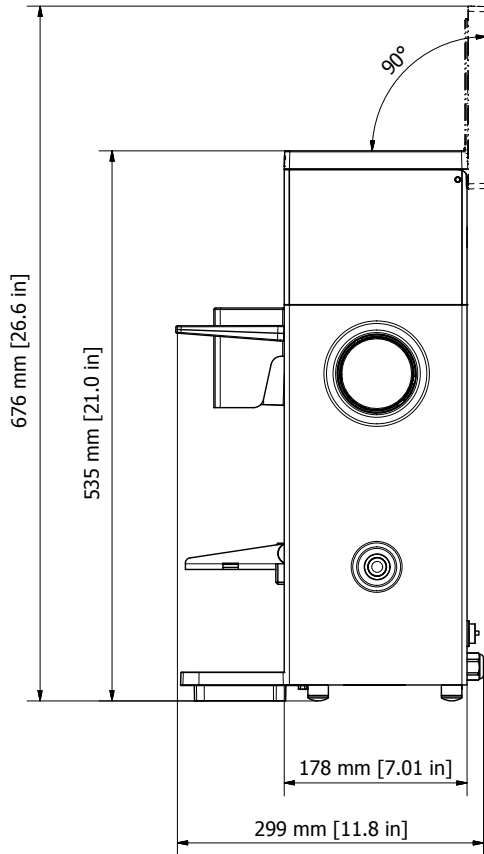
807



807 | 807 LAB SWEET | 807 FILTER

100 V 50/60 Hz | 110-127 V 60 Hz | 220-240 V 50/60 Hz

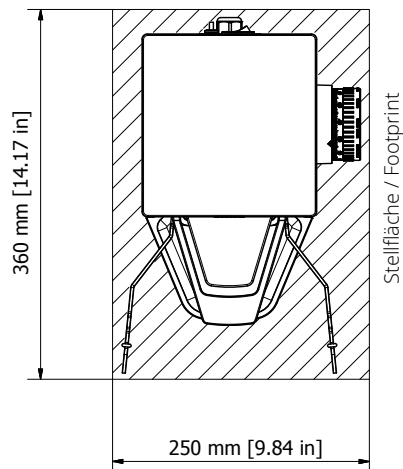
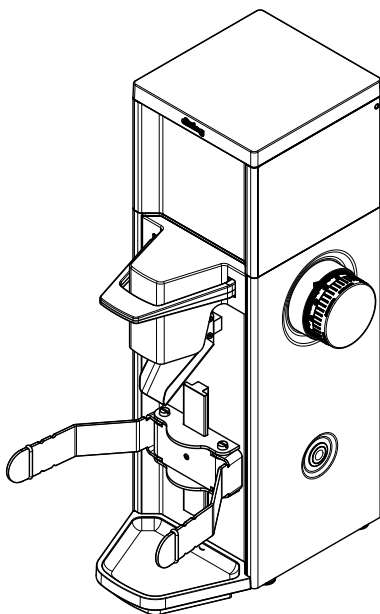
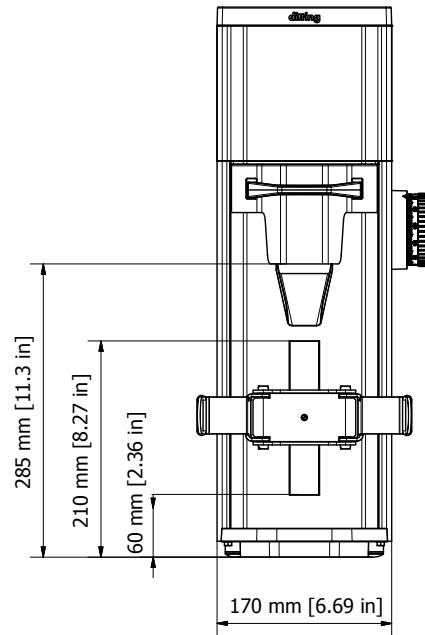
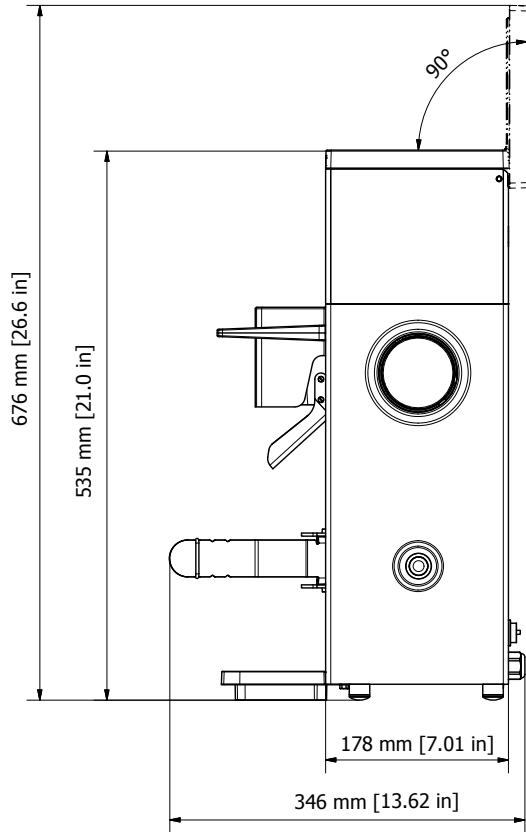
807 LAB SWEET



807 | 807 LAB SWEET | 807 FILTER

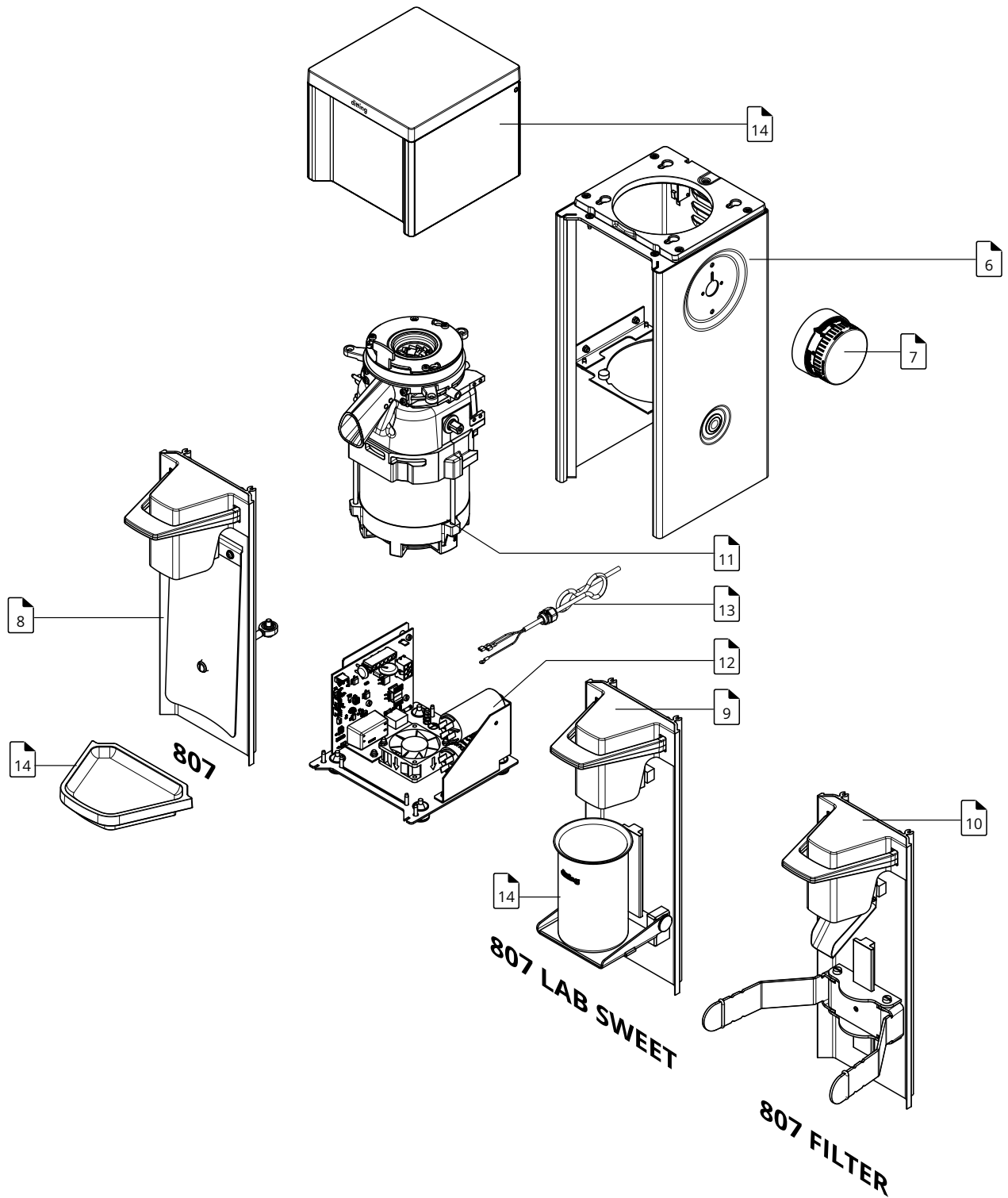
100 V 50/60 Hz | 110-127 V 60 Hz | 220-240 V 50/60 Hz

807 FILTER



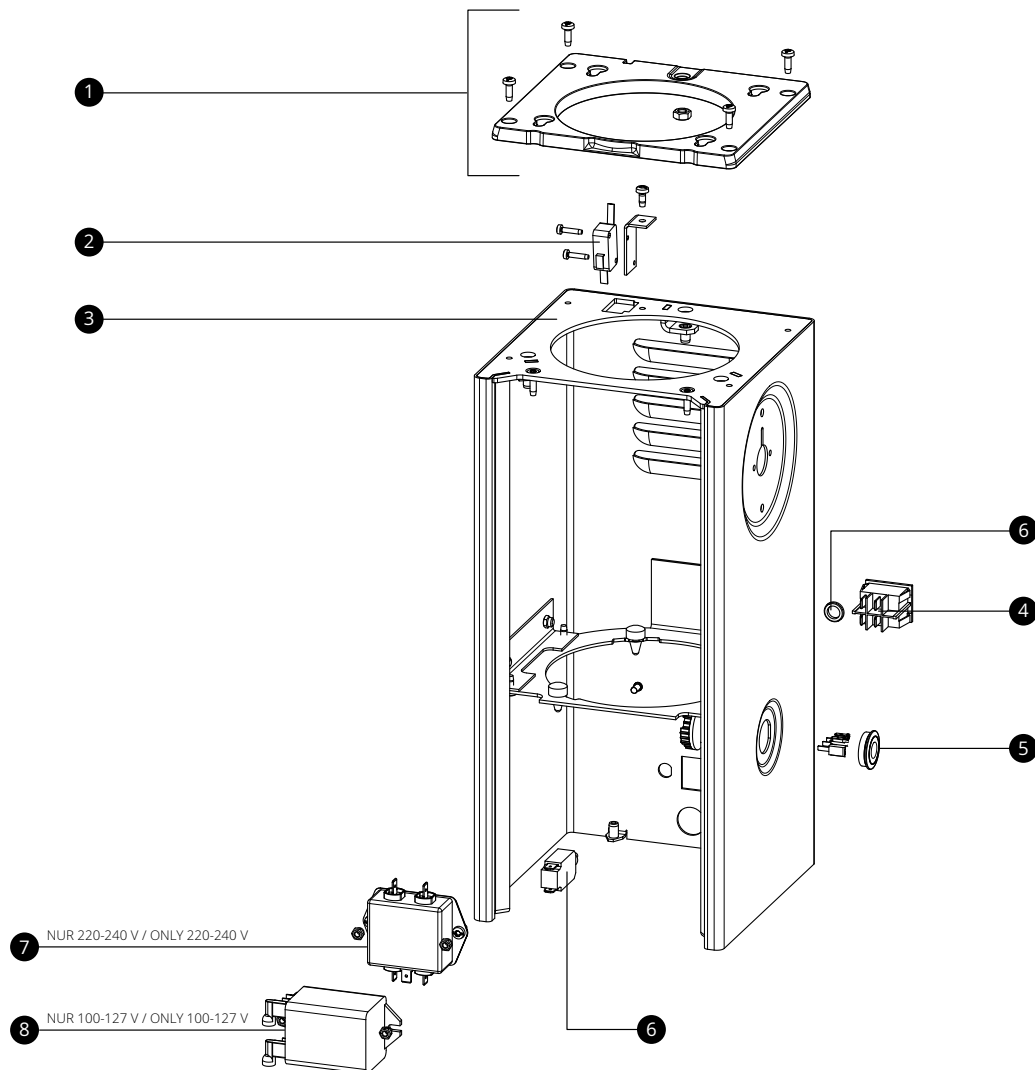
807 | 807 LAB SWEET | 807 FILTER

100 V 50/60 Hz | 110-127 V 60 Hz | 220-240 V 50/60 Hz



807 | 807 LAB SWEET | 807 FILTER

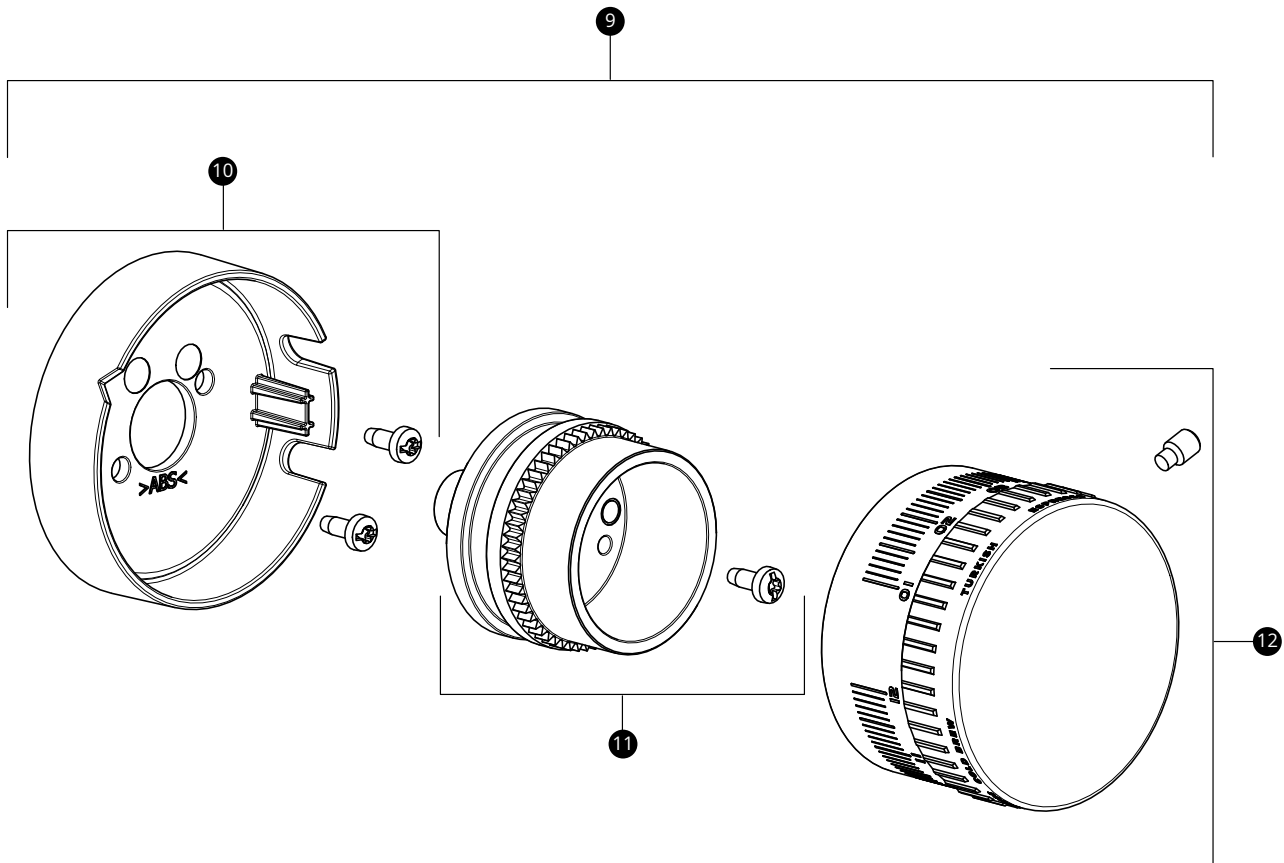
100 V 50/60 Hz | 110-127 V 60 Hz | 220-240 V 50/60 Hz



MATERIAL	POS.	BESCHREIBUNG	DESCRIPTION
702594	1	Aufnahme Bohnenbehälter	Support hopper
703335	2	Interlock-Schalter	Interlock switch
	3	Gehäusemantel	Housing case
702592		↳ schwarz	↳ black
702593		↳ weiß	↳ white
702979	4	Netzschalter	Power switch
702584	5	Startschalter	Starting switch
	6	Geräteschutzschalter	Circuit breaker
702383		↳ 100 V	↳ 100 V
308383		↳ 110-127 V	↳ 110-127 V
309551		↳ 220-240 V	↳ 200-240 V
702578	7	EMV-Filter für 220-240 V	EMC-Filter for 220-240 V
702581	8	Schütz für 100-127 V	Relay for 100-127 V

807 | 807 LAB SWEET | 807 FILTER

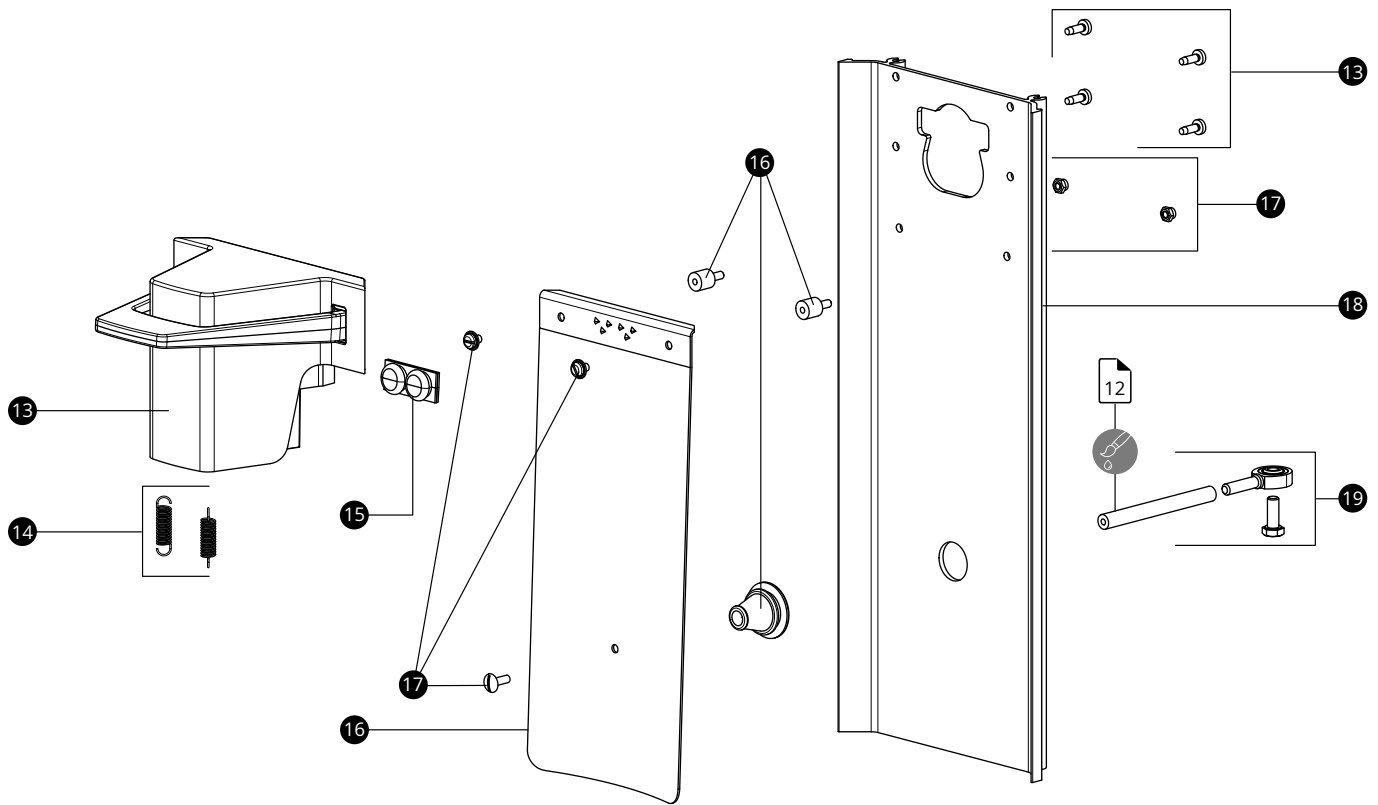
100 V 50/60 Hz | 110-127 V 60 Hz | 220-240 V 50/60 Hz



MATERIAL	POS.	BESCHREIBUNG	DESCRIPTION
702595	9	Mahlgradverstellung komplett	Grind size adjustment complete
702585	10	↳ Abdeckung	↳ Cover
702586	11	↳ Einstellkrone	↳ Adjusting cone
702587	12	↳ Einstellrad	↳ Dial wheel

807 | 807 LAB SWEET | 807 FILTER

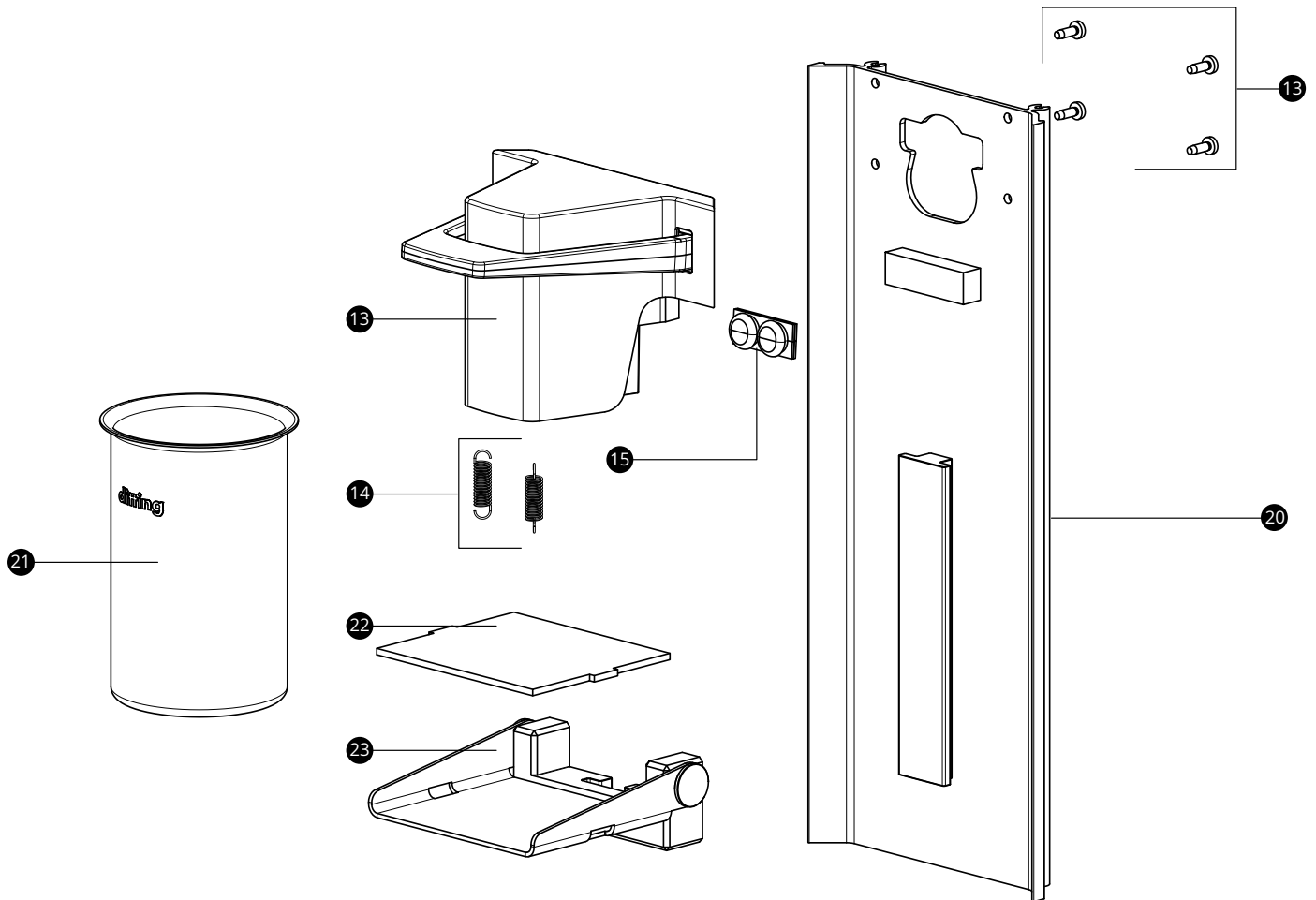
100 V 50/60 Hz | 110-127 V 60 Hz | 220-240 V 50/60 Hz



MATERIAL	POS.	BESCHREIBUNG	DESCRIPTION
702528	13	Auslauf mit Abklopfer und Tütenklemmung	Spout with knocker and bag clamping
703395	14	Zugfedern für Auslauf	Tension springs for spout
702554	15	Gummipuffer	Rubber buffer
702530	16	Rüttelblech	Shaker plate
703338	17	Kleinteilset Rüttelblech	Small part set shaker plate
702529	18	Frontschale	Front plate
703337	19	Exzenter	Eccentric

807 | 807 LAB SWEET | 807 FILTER

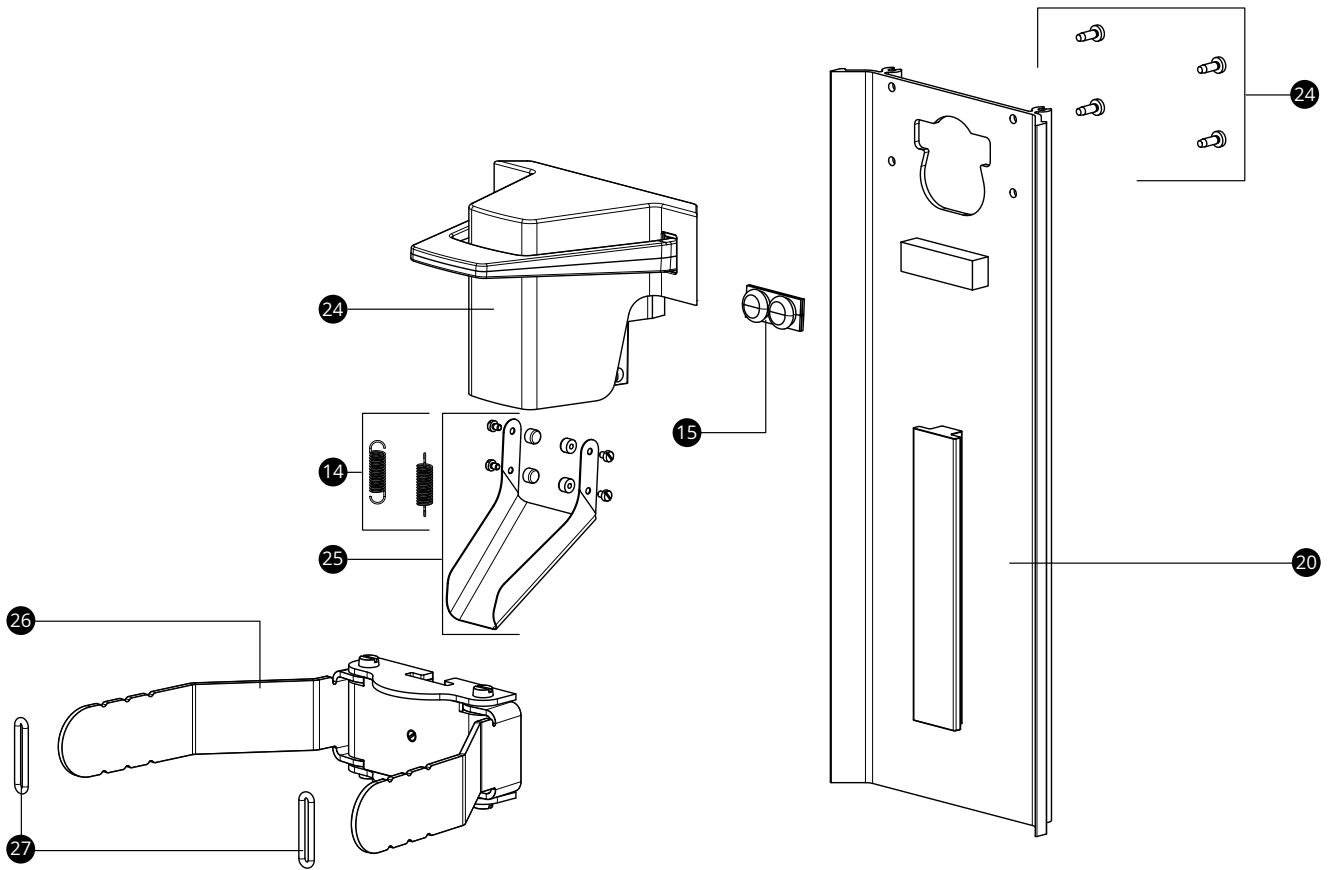
100 V 50/60 Hz | 110-127 V 60 Hz | 220-240 V 50/60 Hz



MATERIAL	POS.	BESCHREIBUNG	DESCRIPTION
702528	13	Auslauf mit Abklopfers und Tütenklammung	Spout with knocker and bag clamping
703395	14	Zugfedern für Auslauf	Tension springs for spout
702554	15	Gummipuffer	Rubber buffer
702558	20	Frontschale LAB SWEET / FILTER	Front plate LAB SWEET / FILTER
702563	21	Mahlgutbecher	Ground coffee cup
702565	22	Antirutschmatte	Anti slip mat
702562	23	Klapptisch	Folding table

807 | 807 LAB SWEET | 807 FILTER

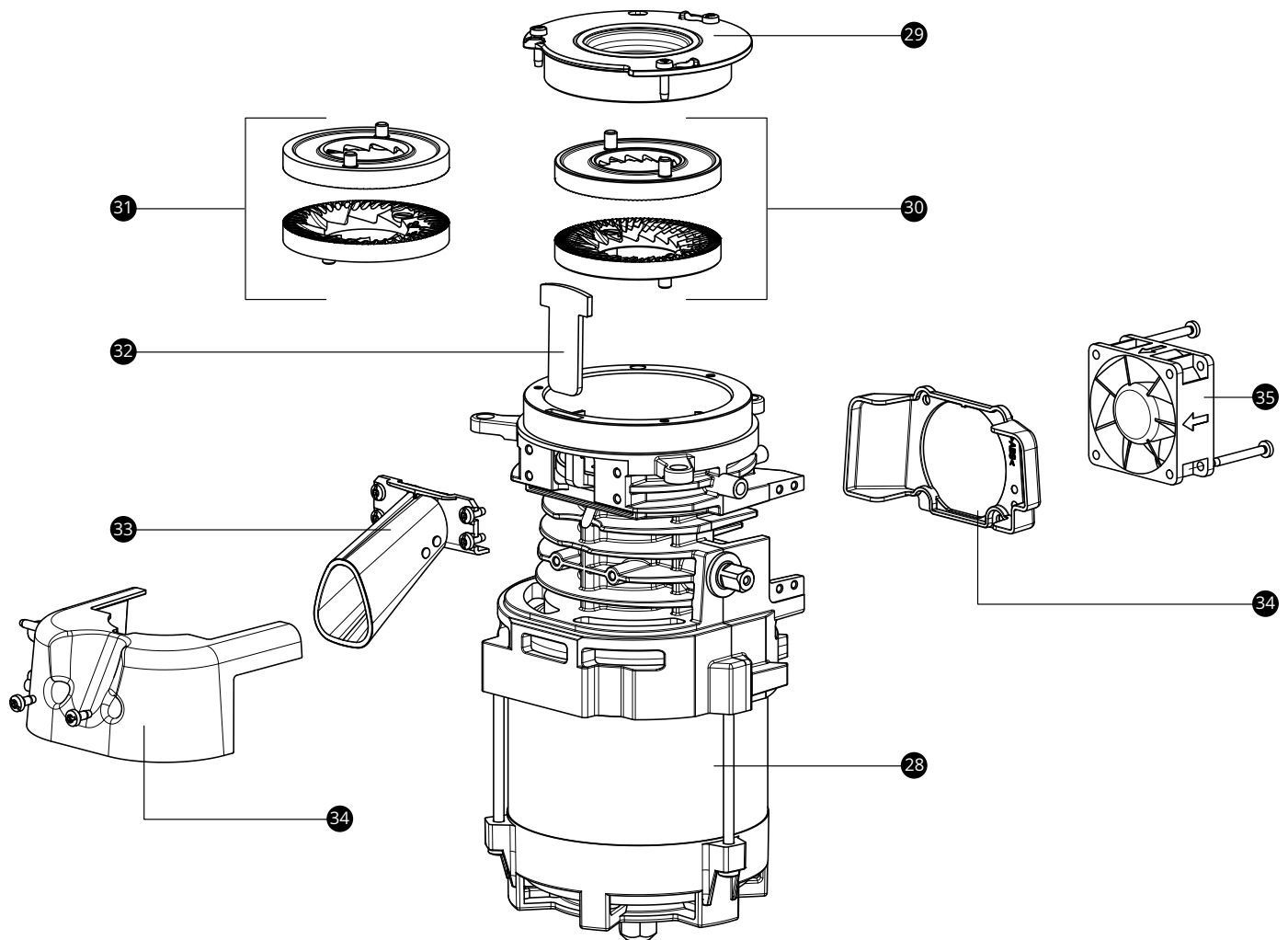
100 V 50/60 Hz | 110-127 V 60 Hz | 220-240 V 50/60 Hz



MATERIAL	POS.	BESCHREIBUNG	DESCRIPTION
702557	24	Auslauf FILTER mit Abklopfer und Tütenklemmung	Spout FILTER with knocker and bag clamping
703395	14	Zugfedern für Auslauf	Tension springs for spout
702559	25	Kaffeerutsche	Coffee chute
702554	15	Gummipuffer	Rubber buffer
702558	20	Frontschale LAB SWEET / FILTER	Front plate LAB SWEET / FILTER
702560	26	Universal Filterkorhalter	Universal brewer funnel fork
702561	27	10x O-Ring	10x O-ring

807 | 807 LAB SWEET | 807 FILTER

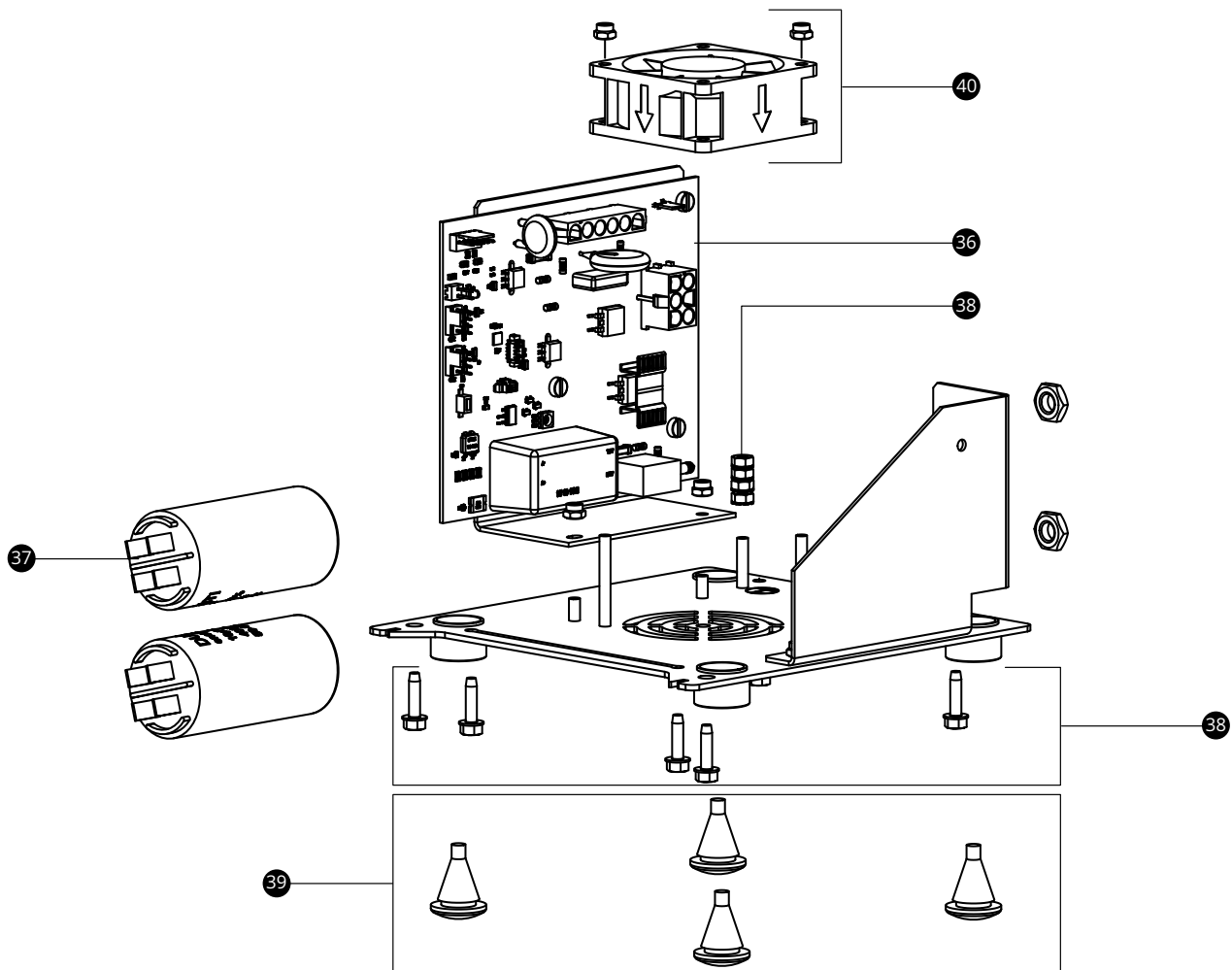
100 V 50/60 Hz | 110-127 V 60 Hz | 220-240 V 50/60 Hz



MATERIAL	POS.	BESCHREIBUNG	DESCRIPTION
	28	Antriebseinheit	Motor drive unit
703095		↳ 100 V 50/60 Hz	↳ 100 V 50/60 Hz
703094		↳ 110-127 V 60 Hz	↳ 110-127 V 60 Hz
703093		↳ 220-240 V 50/60 Hz	↳ 220-240 V 50/60 Hz
702566	29	Feststehender Mahlscheibenträger	Fixed burr carrier
275307	30	80 mm Spezialstahl-Mahlscheiben (Standard für 807 und 807 FILTER)	80 mm special steel burrs (Standard for 807 and 807 FILTER)
103993	31	80 mm Premium Gussstahl-Mahlscheiben (Standard for 807 LAB SWEET)	80 mm premium cast steel burrs (Standard for 807 LAB SWEET)
702649	32	Silikonflapper	Silicone flapper
702569	33	Auslauf-Mahlgehäuse	Spout grinding chamber
703336	34	Luftstromführung	Air flow guidance
702568	35	Lüfter mit Kabellänge „lang“	Fan with cable length "long"


807 | 807 LAB SWEET | 807 FILTER

100 V 50/60 Hz | 110-127 V 60 Hz | 220-240 V 50/60 Hz



VORSICHT!

Nur für autorisierte Techniker. Alle Arbeiten dürfen nur von einer elektrotechnisch ausgebildeten Fachkraft durchgeführt werden, die vom Hersteller autorisiert ist.

 Verletzung der elektronischen Bauteile im Gerät durch elektrostatische Entladung möglich.

- Achten Sie während des technischen Service auf den ESD-Schutz.
- Ziehen Sie den Netzstecker aus der Steckdose.
- Stellen Sie die Mühle auf eine ebene und stabile Fläche, so dass sie nicht herunterfallen kann.
- Lassen Sie die Mühle während des technischen Services nicht unbeaufsichtigt.

CAUTION!

Authorized technicians only. All operations must be carried out by electric trained specialist, authorized by the plant manufacturer only.

 Injury of the electronic components in the device by electrostatic discharge possible.

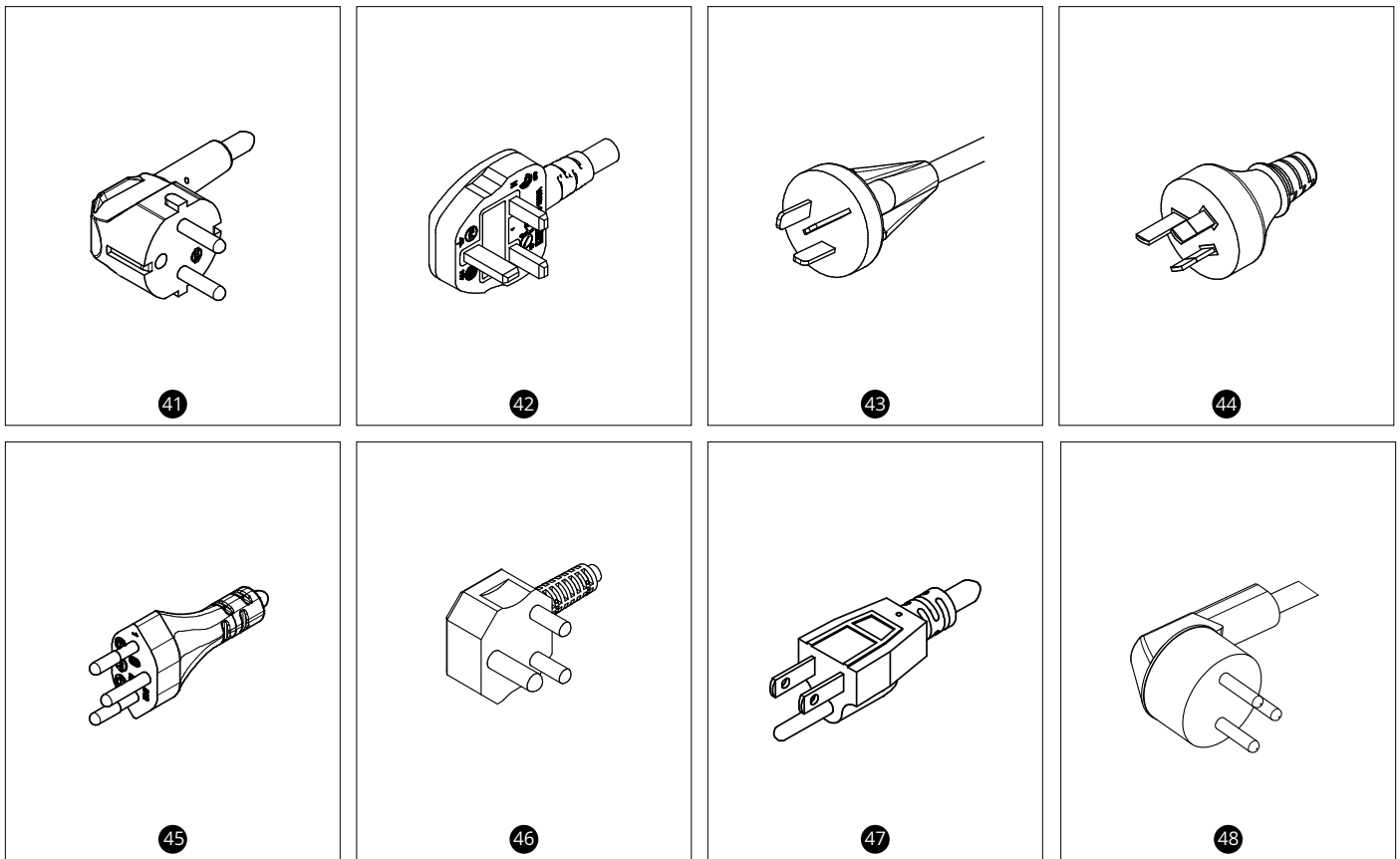
- During the technical service, take care of the ESD-protection.
- Unplug the power plug from the power socket.
- Place the grinder on a level and stable surface, so that it cannot fall off.
- Do not leave the grinder unattended during the technical service.

MATERIAL	POS.	BESCHREIBUNG	DESCRIPTION
702580	36	Netzteil	Power board
	37	Kondensator	Capacitor
702579		↳ 80 µF für 100-127 V	↳ 80 µF for 100-127 V
702577		↳ 16 µF für 220-240 V	↳ 16 µF for 220-240 V
703333	38	Kleinteilset	Small part set
105760	39	Mühlenfüße	Grinder feet
702567	40	Lüfter	Fan

807 | 807 LAB SWEET | 807 FILTER

100 V 50/60 Hz | 110-127 V 60 Hz | 220-240 V 50/60 Hz

Netzkabel | Power cord



MATERIAL	POS.	BESCHREIBUNG	DESCRIPTION
703370	41	Netzkabel Europa	Power cord Europe
703368	41	Netzkabel Korea	Power cord Korea
703279	41	Netzkabel Indonesien	Power cord Indonesia
703367	41	Netzkabel Weißrussland	Power cord Belarus
703366	42	Netzkabel Großbritannien, Vereinigte Arabische Emirate, Hong Kong, Saudi Arabien	Power cord Great Britain, United Arab Emirates, Hong Kong, Saudi Arabia
703363	43	Netzkabel China	Power cord China
703364	43	Netzstecker Argentinien	Power cord Argentina
703365	44	Netzkabel Australien	Power cord Australia
703362	45	Netzkabel Schweiz	Power cord Switzerland
703358	45	Netzstecker Brasilien	Power cord Brazil
703361	46	Netzkabel Südafrika	Power cord South Africa
703369	47	Netzkabel USA, Kanada, Mexiko, Panama	Power cord USA, Canada, Mexico, Panama
703360	47	Netzkabel Japan	Power cord Japan
703359	47	Netzkabel Taiwan	Power cord Taiwan
703357	48	Netzstecker Israel	Power cord Israel

807 | 807 LAB SWEET | 807 FILTER

100 V 50/60 Hz | 110-127 V 60 Hz | 220-240 V 50/60 Hz

Zubehör | Accessories



MATERIAL	POS.	BESCHREIBUNG	DESCRIPTION
Bohnenbehälter			Hopper
703208	49	↳ schwarz	↳ black
702589	50	↳ schwarz mit 807 Deckelbeschriftung	↳ black with 807 lid labeling
703209	51	↳ rauchklar	↳ smoked
702590	52	↳ rauchklar mit 807 Deckelbeschriftung	↳ smoked with 807 lid labeling
702606	53	Resteschale	Residual tray
703290	54	Werkzeug für Mahlscheibenwechsel	Tool for burr replacment
Mahlscheiben			Burrs
703375	55	↳ 80 mm Spezialstahl-Mahlscheiben SBX	↳ 80 mm special steel burr SBX
701619	56	↳ 80 mm Spezialstahl-Mahlscheiben	↳ 80 mm special steel burrs
103993	31	↳ 80 mm Premium Gussstahl-Mahlscheiben (Standard für 807 LAB SWEET)	↳ 80 mm premium cast steel burrs (Standard for 807 LAB SWEET)
275307	30	↳ 80 mm Spezialstahl-Mahlscheiben (Standard für 807 und 807 FILTER)	↳ 80 mm special steel burrs (Standard for 807 and 807 FILTER)
702563	21	Mahlgutbecher	Ground coffee cup
702649	32	Silikonflapper	Silicone flapper
105168	57	Spezial-Schmierfett NSF/H1 50 g Tube	Special grease NSF/H1 50 g tube
101853	58	Mühlenreiniger GRINDZ	Grinder cleaner GRINDZ